

# 輔具評估報告書

輔具評估報告格式編號：19

輔具項目名稱：居家無障礙修繕及輔具

## 一、基本資料

1.姓名：	2.身分證字號：	3.生日：	年	月	日
4.聯絡人姓名：	與個案關係：	聯絡電話：			
5.戶籍地址：					
6.居住地址(□同戶籍地)：					
7.聯絡(公文寄送)地址(□同戶籍地 □同居住地)：					
8.是否領有身心障礙證明：	<input type="checkbox"/> 無 <input type="checkbox"/> 有				
9.身心障礙類別(可複選)：	<input type="checkbox"/> 第一類 <input type="checkbox"/> 第二類 <input type="checkbox"/> 第三類 <input type="checkbox"/> 第四類 <input type="checkbox"/> 第五類 <input type="checkbox"/> 第六類 <input type="checkbox"/> 第七類 <input type="checkbox"/> 第八類 <input type="checkbox"/> 其他：_____				
10.身心障礙程度分級：	<input type="checkbox"/> 輕度 <input type="checkbox"/> 中度 <input type="checkbox"/> 重度 <input type="checkbox"/> 極重度				

## 二、活動需求與情境評估

1. 預計使用的場合：

(1)目前居家生活環境所遭遇之困難簡述：

---



---



---



---



---

(2)修繕及輔具使用目的(可複選)：

- 安全防護目的之空間 改善垂直通路障礙之場合 改善水平通路障礙之場合  
空間配置調整 環境提醒與動線調整 其他：\_\_\_\_\_

2. 活動需求(依個案情況勾選，可複選)：

(1)居家生活角色：受照顧者 在家休養 居家工作者 外出工作者 家務執行  
其他：\_\_\_\_\_

(2)執行日常活動：獨立完成 部分依賴 完全依賴 其他：\_\_\_\_\_

說明：\_\_\_\_\_

(3)生活起居活動範圍：僅為出入層1層 包含出入層\_\_\_\_\_層，從\_\_\_\_\_層~\_\_\_\_\_層  
 (目前升降設備：無 電梯 軌道式樓梯升降機 其他\_\_\_\_\_)

(4)人力支持情況(可複選)：獨居 有同住者 有專業人力協助：\_\_\_\_\_ 其他：\_\_\_\_\_

目前主要照顧者與使用者關係：\_\_\_\_\_

(5)有無特殊活動需求：無 有：\_\_\_\_\_

3. 使用環境特性(依個案情況勾選，可複選)：

(1)房屋型式：平房 透天厝(地上\_\_\_\_\_層) 公寓(地上\_\_\_\_\_層，居住樓層：\_\_\_\_\_樓)  
大廈(地上\_\_\_\_\_層，居住樓層：\_\_\_\_\_樓) 其他：\_\_\_\_\_

(2)目前使用的輔具：

A. 目前主要居家移行或移位輔具(可複選)：

水平移行(含跨越門檻)：不需要輔具 扶手 拐杖：\_\_\_\_\_ 助行器 輪椅  
電動輪椅 電動代步車 移位機 其他：\_\_\_\_\_

垂直移行：不需要垂直移行 不需要輔具 扶手 拐杖：\_\_\_\_\_ 助行器  
輪椅 爬梯機 電梯 軌道式樓梯升降機 其他：\_\_\_\_\_

B. 個案居家生活空間已修繕之設備或環境說明(說明已修繕項目或輔具項目之位置與規格內容等相關資訊，尚未使用者免填)：\_\_\_\_\_

\_\_\_\_\_

\_\_\_\_\_

\_\_\_\_\_

\_\_\_\_\_

\_\_\_\_\_

三、身體功能與構造及輔具使用相關評估

1. 相關診斷(可複選)：

- 植物人 失智症 中風偏癱(左/右) 脊髓損傷(頸/胸/腰/薦) 腦外傷(左/右)  
小腦萎縮症 腦性麻痺 發展遲緩 運動神經元疾病 巴金森氏症 肌肉萎縮症  
小兒麻痺 骨折 截肢(影響部位：\_\_\_\_\_) 關節炎 智能障礙 心肺功能疾病  
肝腎疾病 視覺障礙 罕見疾病(疾病名：\_\_\_\_\_) 癌症(影響部位：\_\_\_\_\_)  
其他：\_\_\_\_\_

2. 身體功能與構造評估：

- (1)身體尺寸：身高約：\_\_\_\_\_公分，體重約：\_\_\_\_\_公斤  
 (2)視覺：正常 低視能 全盲  
 (3)視知覺：正常 尚可 差(影響操作之安全性) 其他：\_\_\_\_\_  
 (4)視力可見之最佳天候及最佳時段：  
 天候：無差別 大晴天 晴天 陰天 雨天  
 時段：無差別 清晨 上午 下午 黃昏 晚上  
 (5)明暗適應能力：可 不佳  
 (6)聽覺：正常 異常 喪失 其他：\_\_\_\_\_  
 (7)執行粗大動作能力：

	獨立完成	部份協助	大量協助	無法執行	不須評估	輔具使用或 其他補充說明
坐	<input type="checkbox"/>	<input type="checkbox"/>	<input type="checkbox"/>	<input type="checkbox"/>	<input type="checkbox"/>	
坐↔站	<input type="checkbox"/>	<input type="checkbox"/>	<input type="checkbox"/>	<input type="checkbox"/>	<input type="checkbox"/>	
站	<input type="checkbox"/>	<input type="checkbox"/>	<input type="checkbox"/>	<input type="checkbox"/>	<input type="checkbox"/>	
平地行走	<input type="checkbox"/>	<input type="checkbox"/>	<input type="checkbox"/>	<input type="checkbox"/>	<input type="checkbox"/>	
斜坡行走	<input type="checkbox"/>	<input type="checkbox"/>	<input type="checkbox"/>	<input type="checkbox"/>	<input type="checkbox"/>	
樓梯行走	<input type="checkbox"/>	<input type="checkbox"/>	<input type="checkbox"/>	<input type="checkbox"/>	<input type="checkbox"/>	
跨越門檻	<input type="checkbox"/>	<input type="checkbox"/>	<input type="checkbox"/>	<input type="checkbox"/>	<input type="checkbox"/>	

(8)執行精細動作能力：

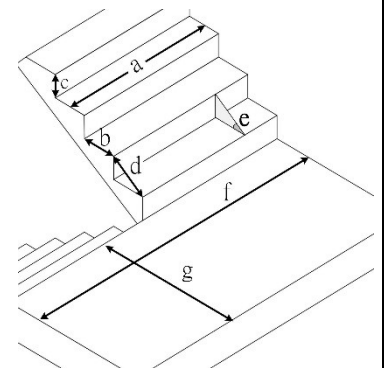
精細動作	個別手指動作		抓握能力		功能操作	
	右手	左手	右手	左手	右手	左手
良好	<input type="checkbox"/>	<input type="checkbox"/>	<input type="checkbox"/>	<input type="checkbox"/>	<input type="checkbox"/>	<input type="checkbox"/>
尚可	<input type="checkbox"/>	<input type="checkbox"/>	<input type="checkbox"/>	<input type="checkbox"/>	<input type="checkbox"/>	<input type="checkbox"/>
不好	<input type="checkbox"/>	<input type="checkbox"/>	<input type="checkbox"/>	<input type="checkbox"/>	<input type="checkbox"/>	<input type="checkbox"/>
極差	<input type="checkbox"/>	<input type="checkbox"/>	<input type="checkbox"/>	<input type="checkbox"/>	<input type="checkbox"/>	<input type="checkbox"/>
無法執行	<input type="checkbox"/>	<input type="checkbox"/>	<input type="checkbox"/>	<input type="checkbox"/>	<input type="checkbox"/>	<input type="checkbox"/>
補充說明						

3. 居家環境經評估後建議改善空間(可複選)：

- 主要出入口 水平通路 垂直通路 浴廁空間 臥房空間 廚房空間  
其他：\_\_\_\_\_

4. 各主要生活空間環境障礙現況問題(僅需列出障礙空間，可複選)：

主要出入口	<input type="checkbox"/> 門片：○寬度不足 ○高度不足 ○門片類型不當 ○門片過重 ○裝設位置不當 <input type="checkbox"/> 門把類型不當 ○其他：_____
入口	<input type="checkbox"/> 門前平台材質易滑或止滑效果不佳 <input type="checkbox"/> 門檻或高低差：○門檻過高 ○有高低差 ○其他：_____
入口	<input type="checkbox"/> 斜坡：○坡度過陡 ○材質不當 ○無防滑措施 ○其他：_____
入口	<input type="checkbox"/> 無扶手設置或扶手設置不當 <input type="checkbox"/> 對比不當 <input type="checkbox"/> 明暗度：○照明不足 ○照明過度 ○反光干擾 上述障礙原因或尺寸說明：_____
水平通路	<input type="checkbox"/> 無扶手設置 <input type="checkbox"/> 扶手設置不當 <input type="checkbox"/> 地面高低差或不平整 <input type="checkbox"/> 地面止滑效果不佳 <input type="checkbox"/> 走道寬度不足：○牆面間距離不足 ○物品堆放導致寬度不足 ○其他：_____
水平通路	<input type="checkbox"/> 對比不當 <input type="checkbox"/> 明暗度：○照明不足 ○照明過度 ○反光干擾 <input type="checkbox"/> 其他障礙：_____
水平通路	上述障礙原因或尺寸說明：_____
垂直通路	<input type="checkbox"/> 斜坡：○坡度過陡 ○材質不當 ○無防滑措施 ○其他：_____
垂直通路	<input type="checkbox"/> 樓梯：○無扶手(缺◇單側 ◇雙側) ○缺乏電動移位裝置 樓梯型式： <input type="checkbox"/> 直通型 <input type="checkbox"/> 轉折型 <input type="checkbox"/> L型 <input type="checkbox"/> 旋轉梯 <input type="checkbox"/> 其他型式：_____
垂直通路	平台類型： <input type="checkbox"/> 方形無階 <input type="checkbox"/> 方形有階 <input type="checkbox"/> 非方形 階梯尺寸(平均尺寸)：級寬 a _____ 公分，級深 b _____ 公分， 級高 c _____ 公分，相鄰兩階斜邊長 d _____ 公分， 傾角 e _____ 度，樓梯平台寬度 f _____ 公分， 深度 g _____ 公分，其他：_____
垂直通路	<input type="checkbox"/> 電梯：○電梯外有階梯 ○尺寸不符使用 ○其他：_____
垂直通路	<input type="checkbox"/> 其他垂直通路問題：_____
垂直通路	上述障礙原因或尺寸說明：_____



浴廁空間	浴廁門口	<input type="checkbox"/> 門片：○寬度不足 ○高度不足 ○門片類型不當 ○門片過重 ○裝設位置不當 <input type="checkbox"/> 門把類型不當 ○其他：_____
	浴廁內部	<input type="checkbox"/> 門前平台材質易滑或止滑效果不佳 <input type="checkbox"/> 門檻或高低差：○門檻過高 ○有高低落差 ○其他：_____
	沐浴與浴缸	<input type="checkbox"/> 斜坡：○坡度過陡 ○材質不當 ○無防滑措施 ○其他：_____
	馬桶	<input type="checkbox"/> 無扶手設置或扶手設置不當 <input type="checkbox"/> 對比不當 <input type="checkbox"/> 明暗度：○照明不足 ○照明過度 ○反光干擾 <input type="checkbox"/> 其他：_____
	洗臉台	<input type="checkbox"/> 上述障礙原因或尺寸說明：_____
臥室空間	臥室門口	<input type="checkbox"/> 水龍頭型式不當 <input type="checkbox"/> 無浴缸但有使用需求 <input type="checkbox"/> 有裝設浴缸但型式不當 <input type="checkbox"/> 無扶手設置或扶手設置不當 <input type="checkbox"/> 需使用其他替代輔具 <input type="checkbox"/> 水龍頭位置不當 <input type="checkbox"/> 有裝設浴缸但無使用需求 <input type="checkbox"/> 有裝設浴缸但位置不當 <input type="checkbox"/> 地板材質防滑程度不足 <input type="checkbox"/> 其他：_____
	臥室門口	<input type="checkbox"/> 無馬桶但有使用需求 <input type="checkbox"/> 有裝設馬桶但型式或位置不當 <input type="checkbox"/> 沖水裝置型式或位置不當 <input type="checkbox"/> 需使用其他替代輔具 <input type="checkbox"/> 有裝設馬桶但無使用需求 <input type="checkbox"/> 馬桶座面高度不當 <input type="checkbox"/> 無扶手設置/扶手設置不當 <input type="checkbox"/> 其他：_____
		<input type="checkbox"/> 無洗臉台(槽)但有使用需求 <input type="checkbox"/> 有裝設洗臉台(槽)但型式不當 <input type="checkbox"/> 有裝設洗臉台(槽)但高度不當 <input type="checkbox"/> 水龍頭型式不當 <input type="checkbox"/> 無扶手設置 <input type="checkbox"/> 需使用其他替代輔具 <input type="checkbox"/> 有裝設洗臉台(槽)但無使用需求 <input type="checkbox"/> 有裝設洗臉台(槽)但位置不當 <input type="checkbox"/> 洗臉台(槽)下方淨空間不足 <input type="checkbox"/> 水龍頭位置不當 <input type="checkbox"/> 扶手設置不當 <input type="checkbox"/> 其他：_____
		<input type="checkbox"/> 門片：○寬度不足 ○高度不足 ○門片類型不當 ○門片過重 ○裝設位置不當 <input type="checkbox"/> 門把類型不當 ○其他：_____
		<input type="checkbox"/> 門口區域地板材質易滑或止滑效果不佳 <input type="checkbox"/> 門檻或高低差：○門檻過高 ○有高低落差 ○其他：_____
		<input type="checkbox"/> 斜坡：○坡度過陡 ○材質不當 ○無防滑措施 ○其他：_____
		<input type="checkbox"/> 無扶手設置或扶手設置不當 <input type="checkbox"/> 對比不當
		<input type="checkbox"/> 明暗度：○照明不足 ○照明過度 ○反光干擾 <input type="checkbox"/> 其他：_____
		<input type="checkbox"/> 上述障礙原因或尺寸說明：_____

臥室內部	<input type="checkbox"/> 臥房目前位置不利使用 <input type="checkbox"/> 架高式和式地板不利個案使用 <input type="checkbox"/> 櫥櫃位置影響個案活動 <input type="checkbox"/> 床鋪型式不合適 <input type="checkbox"/> 對比不當 <input type="checkbox"/> 內部空間不足 <input type="checkbox"/> 地板材質易滑或止滑效果不佳 <input type="checkbox"/> 無扶手設置或扶手設置不當 <input type="checkbox"/> 床鋪位置或高度不當 <input type="checkbox"/> 明暗度：○照明不足 ○照明過度 ○反光干擾 <input type="checkbox"/> 其他：_____ 上述障礙原因或尺寸說明：_____
廚房空間	<input type="checkbox"/> 門片：○寬度不足 ○高度不足 ○門片類型不當 ○門片過重 ○裝設位置不當 ○門把類型不當 ○其他：_____ <input type="checkbox"/> 門口區域地板材質易滑或止滑效果不佳 <input type="checkbox"/> 門檻或高低差：○門檻過高 ○有高低落差 ○其他：_____ <input type="checkbox"/> 斜坡：○坡度過陡 ○材質不當 ○無防滑措施 ○其他：_____ <input type="checkbox"/> 無扶手設置或扶手設置不當 <input type="checkbox"/> 對比不當 <input type="checkbox"/> 明暗度：○照明不足 ○照明過度 ○反光干擾 <input type="checkbox"/> 其他：_____ 上述障礙原因或尺寸說明：_____
廚房內部	<input type="checkbox"/> 內部空間不足 <input type="checkbox"/> 地板材質易滑或止滑效果不佳 <input type="checkbox"/> 水龍頭型式或位置不當 <input type="checkbox"/> 流理台型式或高度不適用 <input type="checkbox"/> 抽油煙機型式或位置不當 <input type="checkbox"/> 對比不當 <input type="checkbox"/> 無扶手設置或扶手設置不當 <input type="checkbox"/> 地板容易因烹煮容易潮濕 <input type="checkbox"/> 有使用需求但無流理台 <input type="checkbox"/> 流理台下淨空間不足 <input type="checkbox"/> 爐具無法安全開關與使用 <input type="checkbox"/> 明暗度：○照明不足 ○照明過度 ○反光干擾 <input type="checkbox"/> 其他：_____ 上述障礙原因或尺寸說明：_____
其他空間	_____ _____ _____ _____ _____ _____ _____ _____ _____ _____

**四、評估結果【本評估報告書建議之輔具需經主管機關核定通過後方可購置】**

## 1. 評估結果：

不建議使用以下輔具或修繕；理由：\_\_\_\_\_

建議使用，輔具或修繕地址(必填)：\_\_\_\_\_

項次	建議改善項目	空間位置(請填數量)							總數量	單位
		主要出入口	水平通路	垂直通路	浴廁空間	臥室空間	廚房空間	其他		
132	居家無障礙輔具-爬梯機 (項次132~134擇一申請)								<input type="checkbox"/>	台
133	居家無障礙修繕-軌道式樓梯升降機(項次 132~134 擇一申請)								<input type="checkbox"/>	台
134	居家無障礙修繕-固定式動力垂直升降平台(項次 132~134 擇一申請)								<input type="checkbox"/>	台
135	居家無障礙修繕-門簡易型 (同扇門項次135、136擇一申請)									處
136	居家無障礙修繕-門進階型 (同扇門項次 135、136 擇一申請)									處
137	居家無障礙修繕-固定式扶手									公分
138	居家無障礙修繕-可動式扶手									支
139	居家無障礙修繕-截水槽									處
140	居家無障礙修繕-改善高低差 10公分以下									處
141	居家無障礙修繕-改善高低差 20公分以下									處
142	居家無障礙修繕-改善高低差 30公分以下									處
143	居家無障礙修繕-改善高低差 超過 30 公分									處
144	居家無障礙修繕-水龍頭									處
145	居家無障礙修繕-防滑地磚									處
146	居家無障礙修繕-改善浴缸									處
147	居家無障礙修繕-改善洗臉台(槽)									處
148	居家無障礙修繕-改善馬桶									處
149	居家無障礙修繕-馬桶背靠									處
150	居家無障礙修繕-改善流理台									處
151	居家無障礙修繕-改善抽油煙機									處
152	居家無障礙修繕-隔間									平方公尺
153	居家無障礙修繕-壁掛式淋浴台									處
154	居家無障礙輔具-門檻斜角									塊

項次	建議改善項目	空間位置(請填數量)						總數量	單位
		主要出入口	水平通路	垂直通路	浴廁空間	臥室空間	廚房空間		
155	居家無障礙輔具-非固定式斜坡板(未達 90 公分)								塊
156	居家無障礙輔具-非固定式斜坡板(90 公分以上)								塊
157	居家無障礙輔具-非固定式斜坡板(120 公分以上)								塊
158	居家無障礙輔具-非固定式斜坡板(150 公分以上)								塊
159	居家無障礙輔具-防滑措施								處
160	居家無障礙輔具-反光貼條或消光處理								處
161	居家無障礙輔具-馬桶扶手								處
162	居家無障礙輔具-床邊扶手								處

## 2. 身心障礙者輔具費用補助項目與長期照顧給付與支付補助項目對照：

身心障礙者輔具費用補助項目	長照輔具及居家無障礙環境改善服務給付項目	數量
<input type="checkbox"/> 項次 132 居家無障礙輔具-爬梯機	<input type="checkbox"/> EH04 爬梯機(單趟)	
	<input type="checkbox"/> EH05 爬梯機(月)	
<input type="checkbox"/> 項次 133 居家無障礙修繕-軌道式樓梯升降機	無此給付項目	
<input type="checkbox"/> 項次 134 居家無障礙修繕-固定式動力垂直升降平台	無此給付項目	
<input type="checkbox"/> 項次 135 居家無障礙修繕-門簡易型(單處)	<input type="checkbox"/> FA11 居家無障礙設施-門 A 款	
<input type="checkbox"/> 項次 136 居家無障礙修繕-門進階型(單處)	<input type="checkbox"/> FA12 居家無障礙設施-門 B 款	
<input type="checkbox"/> 項次 137 居家無障礙修繕-固定式扶手(每 10 公分)	<input type="checkbox"/> FA01 居家無障礙設施-扶手	
<input type="checkbox"/> 項次 138 居家無障礙修繕-可動式扶手(單支)	<input type="checkbox"/> FA02 居家無障礙設施-可動式扶手	
<input type="checkbox"/> 項次 139 居家無障礙修繕-截水槽(單處)	<input type="checkbox"/> FA11 居家無障礙設施-門 A 款	
<input type="checkbox"/> 項次 140 居家無障礙修繕-改善高低差 10 公分以下(單處)	<input type="checkbox"/> FA06 居家無障礙設施-固定式斜坡道	
	<input type="checkbox"/> FA07 居家無障礙設施-架高式和式地板拆除	
	<input type="checkbox"/> FA11 居家無障礙設施-門 A 款	
<input type="checkbox"/> 項次 141 居家無障礙修繕-改善高低差 20 公分以下(單處)	<input type="checkbox"/> FA06 居家無障礙設施-固定式斜坡道	
	<input type="checkbox"/> FA07 居家無障礙設施-架高式和式地板拆除	
	<input type="checkbox"/> FA11 居家無障礙設施-門 A 款	

身心障礙者輔具費用補助項目	長照輔具及居家無障礙環境改善服務 給付項目	數量
<input type="checkbox"/> 項次 142 居家無障礙修繕-改善高低差 30 公分以下(單處)	<input type="checkbox"/> FA06 居家無障礙設施-固定式斜坡道	
	<input type="checkbox"/> FA07 居家無障礙設施-架高式和式地板 拆除	
	<input type="checkbox"/> FA11 居家無障礙設施-門 A 款	
<input type="checkbox"/> 項次 143 居家無障礙修繕-改善高低差 超過 30 公分(單處)	<input type="checkbox"/> FA06 居家無障礙設施-固定式斜坡道	
	<input type="checkbox"/> FA07 居家無障礙設施-架高式和式地板 拆除	
	<input type="checkbox"/> FA11 居家無障礙設施-門 A 款	
<input type="checkbox"/> 項次 144 居家無障礙修繕-水龍頭(單 處)(新增、改換)	<input type="checkbox"/> FA13 居家無障礙設施-水龍頭	
<input type="checkbox"/> 項次 145 居家無障礙修繕-防滑地磚(單 處)	<input type="checkbox"/> FA10 居家無障礙設施-防滑措施	
<input type="checkbox"/> 項次 146 居家無障礙修繕-改善浴缸(單 處)(新增、改換、移除-含原處填補)	<input type="checkbox"/> FA14 居家無障礙設施-改善浴缸(新增、 改換、移除-居家環境改善含原處填補)	
<input type="checkbox"/> 項次 147 居家無障礙修繕-改善洗臉台 (槽)(單處)(新增、改換、移除-含原處填 補)	<input type="checkbox"/> FA15 居家無障礙設施-改善洗臉台 (槽)(新增、改換、移除-含原處填補)	
<input type="checkbox"/> 項次 148 居家無障礙修繕-改善馬桶(單 處)(新增、改換、移除-含原處填補)	<input type="checkbox"/> FA16 居家無障礙設施-改善馬桶(新增、 改換、移除-含原處填補)	
<input type="checkbox"/> 項次 149 居家無障礙修繕-馬桶背靠	無此給付項目	
<input type="checkbox"/> 項次 150 居家無障礙修繕-改善流理台 (單處)(新增、改換)	<input type="checkbox"/> FA18 居家無障礙設施-改善流理台(新 增、改換)	
<input type="checkbox"/> 項次 151 居家無障礙修繕-改善抽油煙 機(單處)(位置調整)	<input type="checkbox"/> FA19 居家無障礙設施-改善抽油煙機(位 置調整)	
<input type="checkbox"/> 項次 152 居家無障礙修繕-隔間(每平方 公尺)(新增)	<input type="checkbox"/> FA09 居家無障礙設施-隔間	
<input type="checkbox"/> 項次 153 居家無障礙修繕-壁掛式淋浴 台(單處)	<input type="checkbox"/> FA17 居家無障礙設施-壁掛式淋浴椅 (床)	
<input type="checkbox"/> 項次 154 居家無障礙輔具-門檻斜角(單 側)	<input type="checkbox"/> FA03 居家無障礙設施-非固定式斜坡板 A 款	
<input type="checkbox"/> 項次 155 居家無障礙輔具-非固定式斜 坡板(未達 90 公分)	<input type="checkbox"/> FA03 居家無障礙設施-非固定式斜坡板 A 款	
<input type="checkbox"/> 項次 156 居家無障礙輔具-非固定式斜 坡板(90 公分以上)	<input type="checkbox"/> FA04 居家無障礙設施-非固定式斜坡板 B 款	
<input type="checkbox"/> 項次 157 居家無障礙輔具-非固定式斜 坡板(120 公分以上)	<input type="checkbox"/> FA05 居家無障礙設施-非固定式斜坡板 C 款	
<input type="checkbox"/> 項次 158 居家無障礙輔具-非固定式斜 坡板(150 公分以上)	<input type="checkbox"/> FA05 居家無障礙設施-非固定式斜坡板 C 款	
<input type="checkbox"/> 項次 159 居家無障礙輔具-防滑措施(單 處)	<input type="checkbox"/> FA10 居家無障礙設施-防滑措施	
<input type="checkbox"/> 項次 160 居家無障礙輔具-反光貼條或 消光處理(單處)	<input type="checkbox"/> FA08 居家無障礙設施-反光貼條或消光	
<input type="checkbox"/> 項次 161 居家無障礙輔具-馬桶扶手	無此給付項目	



身心障礙者輔具費用補助項目	長照輔具及居家無障礙環境改善服務 給付項目	數量
<input type="checkbox"/> 項次 162 居家無障礙輔具-床邊扶手	無此給付項目	

3. 是否需要接受使用訓練：需要 不需要
4. 是否需要安排追蹤時間：需要 不需要
5. 其他：\_\_\_\_\_

## 五、規格配置建議

1. 居家環境平面圖(若僅為簡易項目，經評估人員判定不需平面圖輔助說明者，此部分可省略)：

居家環境現況簡易平面圖

居家環境改善建議簡易平面圖

2. 各空間使用問題及改善建議(建議標示出各空間位置、個案動線等，欲改善空間可標明空間尺寸，並標明欲改善項目之相關數據，可附照片輔助說明，如：有多間浴廁空間需改善則需逐間說明，或產品的主要規格說明)：

空間位置：主要出入口 水平通路 垂直通路 浴廁空間 臥房空間 廚房空間  
其他：\_\_\_\_\_

項次	建議改善項目	數量	單位

現況問題說明與圖片/改善建議說明、模擬圖片與產品主要規格說明

(依照個案情況需求或空間不同增加此表格)

3. 建議於修繕或取得輔具時，與輔具中心聯繫預約免費的適配服務，可協助確認修繕或購買輔具符合使用需求，聯絡方式：\_\_\_\_\_

4. 其他備註或建議：\_\_\_\_\_

\_\_\_\_\_

\_\_\_\_\_

評估單位：\_\_\_\_\_

評估人員：\_\_\_\_\_ 職稱：\_\_\_\_\_

評估日期：\_\_\_\_\_

